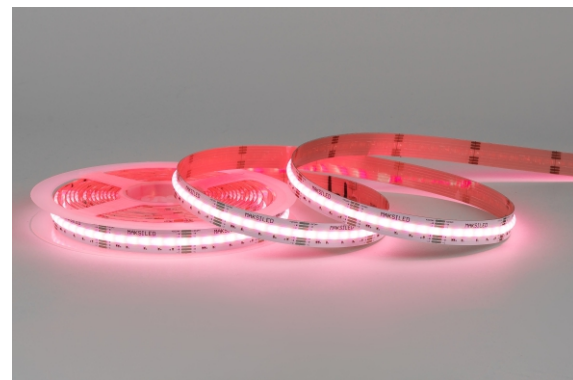
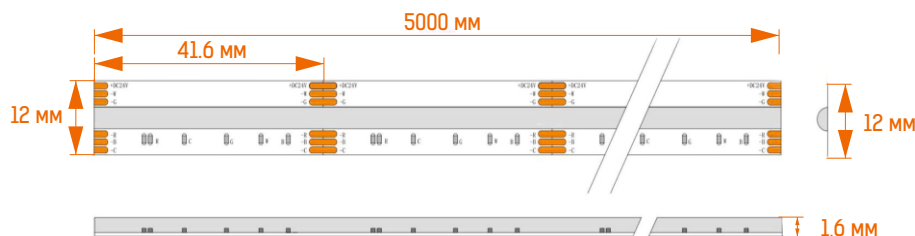


¹
2 ГАРАНТИЯ
ГОДА

Температура хранения:
от -20° до +45°C
Рабочая температура:
от -20° до +40°C

СПЕЦИФИКАЦИЯ

ML-R840-COB-RGBCCT



Наименование	Цвет	Световой поток	Световая эфф-ность	Напряжение	Потребляемый ток	Мощность ²	Размер, мм	Класс защиты ³	Вес упаковки
ML-R840-COB-RGBCCT		R:90/G:200/ B:45/ 2700K:240/ 6500K:224/ MIX:720 lm/m	R:20/G:100/ B:15/ 2700K:75/ 6500K:70/ MIX:45 lm/W	24V	0,7 A/m	R:4,5/ G:2/B:3/ 2700K: 3,2/ 6500K:3,2/ MIX:16 W/m	5000*12*1,6	IP20	110 г, катушка 5 м (98 г без упаковки)

²При мощности ленты более 9 Вт/м обязательна установка на алюминиевый профиль

³Для использования внутри помещений, исключая воздействие прямых солнечных лучей.

ПРЕИМУЩЕСТВА:

- Эффект сплошной линии света без рассеивателей (экранов);
- RGB-CCT светодиоды со смешением цветов и оттенков белого;
- Высокая световая эффективность;
- Прочный двухсторонний скотч для надежного соединения;
- Легко гнется.

ПРИМЕНЕНИЕ:

- Мультицветная подсветка;
- Яркая светодинамическая подсветка рекламных конструкций;
- Декоративная подсветка интерьера;
- Оформление витрин и стеллажей.



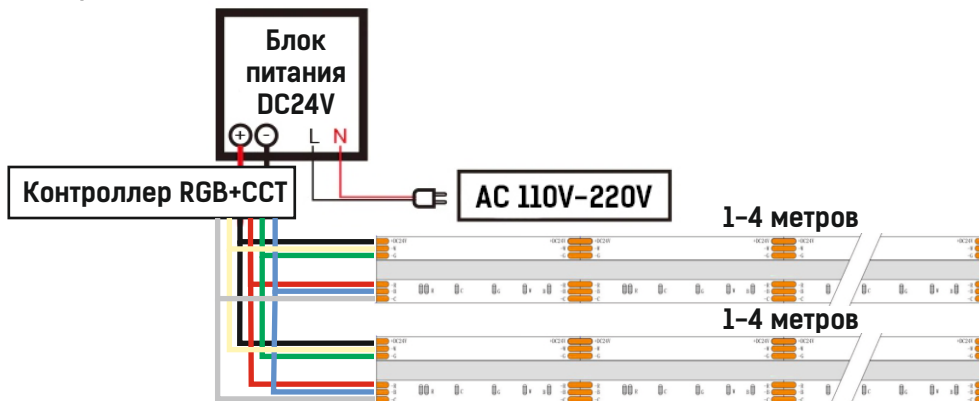
¹При условии работы оборудования не более 12 часов в сутки
При круглосуточной эксплуатации срок гарантии сокращается в 2 раза.



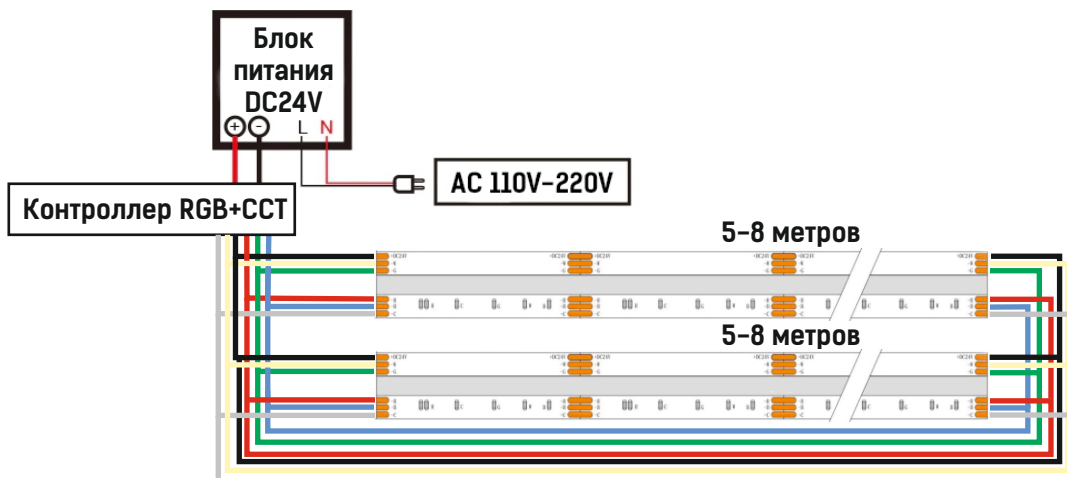
УСТАНОВКА

ВНИМАНИЕ: во избежание попадания воды, покрывайте силиконом места выхода проводов и места реза. При использовании ленты обязательна установка на профиль (для теплоотвода и продления срока службы)

Подключайте ленту параллельно отрезками до 4 метров. Схема подключения изображена ниже. Обязательно соблюдайте полярность. Подключайте ленту с двух сторон, если заметно падение яркости на концах ленты



Подключение питания на ленту длиной более 5 метров осуществляется с двух сторон. Общая длина не более 8 метров.



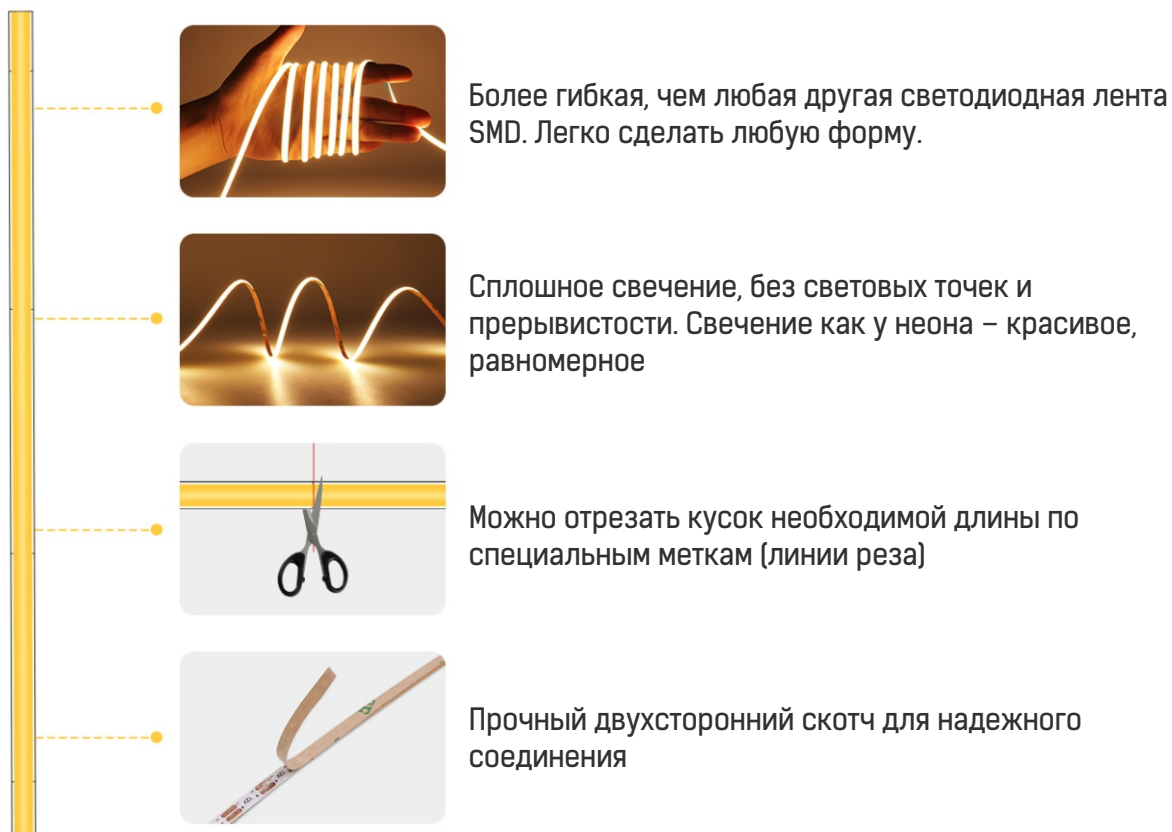
ПРИМЕЧАНИЕ: Обратитесь к схеме подключения для установки. Неправильное подключение может привести к короткому замыканию!

ВНИМАНИЕ: Убедитесь, что блок питания отсоединен от сети 220V во время подключения светодиодов.

Запрещается применение средне и сильно-кислых активных флюсов, кислот и растворов на их основе.

ТАБЛИЦА ПОДБОРА ИСТОЧНИКОВ ПИТАНИЯ

Источник питания (внутреннего применения)	max кол-во катушек	max кол-во метров	Источник питания (наружного применения)	max кол-во катушек	max кол-во метров
MLPS-NW-35-24	0	1,8	MLPS-W-Y35-24	0	1,8
MLPS-NW-60-24	0	3,1	MLPS-W-Y60-24	0	3,1
MLPS-NW-100-24	1	5,2	MLPS-W-Y100-24	1	5,2
MLPS-NW-150-24	1	7,8	XLG-150-24-A	1	7,8
MLPS-NW-200-24	2	10,4	XLG-200-24-A	2	10,4
MLPS-NW-250-24	2	13,0			



ПРИМЕНЕНИЕ

