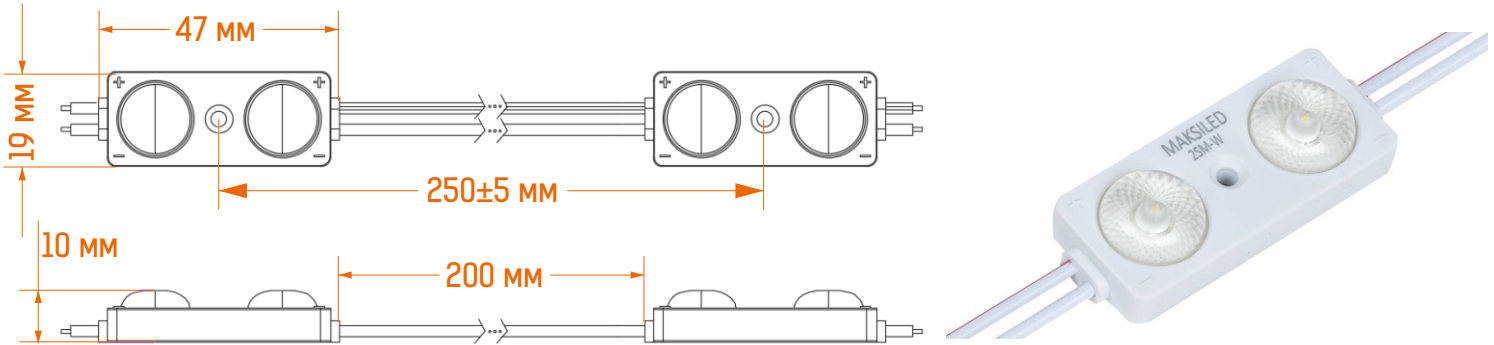


**3** ГАРАНТИЯ<sup>1</sup>  
**ГОДА**

Температура хранения:  
от -40° до +65°C  
Рабочая температура:  
от -25° до +55°C

СПЕЦИФИКАЦИЯ

**ML-M2SM-L-2835-X**



Наименование	Цвет	Цветовая температура (длина волны)	Световой поток	Угол светового потока	Напряжение	Потребл. ток	Мощность	Размер, мм	Вес, г	Класс защиты**
ML-M2SM-L-2835-W		6000-7000K	160 lm	173°	DC12V	80±5mA	0.96W	47x19x10	15	IP67
ML-M2SM-L-2835-R		625 nm	30 lm	173°	DC12V	80±5mA	0.96W	47x19x10	15	IP67
ML-M2SM-L-2835-G		525 nm	60 lm	173°	DC12V	80±5mA	0.96W	47x19x10	15	IP67
ML-M2SM-L-2835-B		465 nm	20 lm	173°	DC12V	80±5mA	0.96W	47x19x10	15	IP67
ML-M2SM-L-2835-Y		592 nm	30 lm	173°	DC12V	80±5mA	0.96W	47x19x10	15	IP67

<sup>2</sup>Для использования внутри и снаружи помещений, исключая воздействие прямых солнечных лучей.

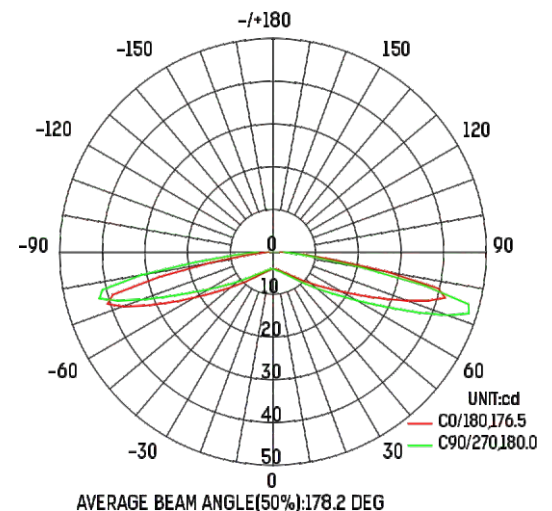
### ПРЕИМУЩЕСТВА:

- Световая эффективность 160 Лм/Вт<sup>4</sup>
- Угол раскрытия 173° при равномерной засветке поверхности
- Высокоэффективный чип 2835 с увеличенной площадью кристалла
- Линза из оптического поликарбоната с защитой от УФ
- Термостойкий корпус (устойчив к нагреву)
- Влагозащита IP67

### ПРИМЕНЕНИЕ:

- Рекламные конструкции глубиной от 70 до 100 мм
- Освещение торгового оборудования
- Интерьерное оформление жилых и коммерческих помещений

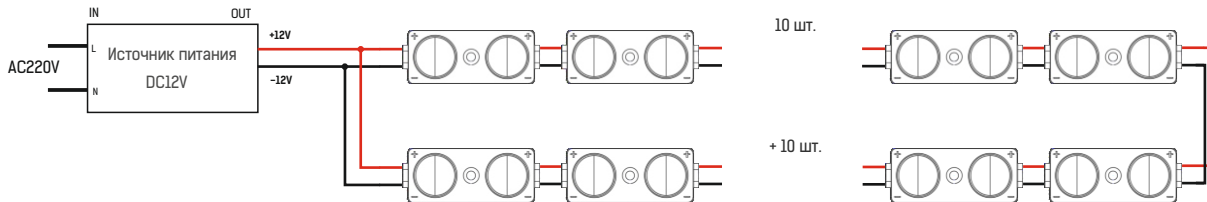
### Диаграмма освещенности



<sup>1</sup>При условии работы оборудования не более 12 часов в сутки.  
<sup>2</sup>При круглосуточной эксплуатации срок гарантии сокращается в 2 раза.  
<sup>4</sup>Данное значение соответствует модулю белого свечения

## УСТАНОВКА

1. Максимальное количество модулей в одной цепи, подключенной с двух сторон - 20 шт.
  2. Допускается одностороннее подключение модулей в количестве, не превышающем стандартное количество модулей в связке (max = 10 шт.).
  3. Длина проводов от модуля до источника питания не должна превышать 50 см. При увеличении длины провода его сечение выбирают (увеличивают), исходя из потребляемой нагрузки.
- Для стабильной работы, минимальное напряжение на последнем модуле цепи должно быть не менее 11.65 вольт.



**ПРИМЕЧАНИЕ:** Обратитесь к схеме подключения для установки. Неправильное подключение может привести к короткому замыканию!

**ВНИМАНИЕ:** В конце цепочки модулей не задействованные выводы проводов должны быть изолированы!

## ПРИМЕР УСТАНОВКИ

Глубина, mm	MAX расстояние между LED модулями, mm	MAX расстояние между цепями LED модулей, mm	Кол-во диодов на 1 м <sup>2</sup>
50	50	90	90
60	90	160	42
70	130	200	30
80	160	230	20
90	180	260	18
100	200	300	14

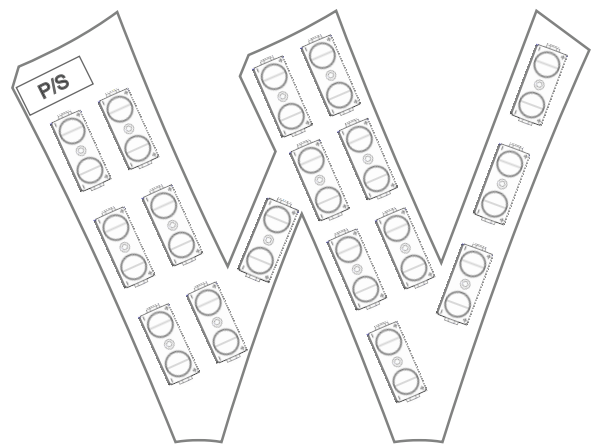
Для расчета максимального количества модулей на 1 блок питания мы рекомендуем использовать следующую формулу:

$$\text{max кол-во модулей} = \frac{\text{мощность БП}}{\text{мощность модуля} \times 1,2}, \text{ где } 1,2 - 20\% \text{ запас мощности блока питания.}$$

### РАСЧЁТ МОДУЛЕЙ НА 1 БЛОК ПИТАНИЯ

Блок питания, мощность	Max количество модулей
18W	15 шт.
35W	30 шт.
50W	43 шт.
60W	52 шт.
100W	86 шт.
150W	130 шт.

Глубина - 80 mm



Соединение проводов светодиодного модуля с токоведущими проводами должно быть герметичным, чтобы влага через провода не попала на плату с электронными компонентами.

При возврате товара по каким-либо причинам для скорейшего рассмотрения и разрешения конкретного обращения, убедительно просим вас соблюдать следующие условия:

Светодиодные продукты с гибким исполнением проводников между источниками света: модули, пиксели и подобные варианты исполнения при возврате единичных образцов должны быть демонтированы с длиной проводников не менее половины стандартной длины между ними.

**Внимание!** Модули и пиксели с коротко обрезанными проводами на рекламацию приниматься не будут.