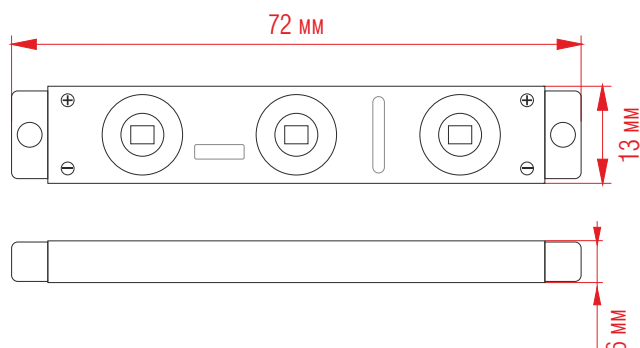


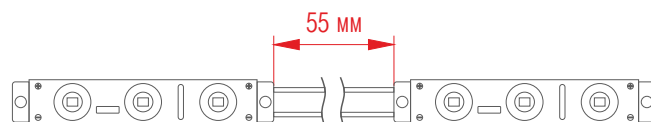
**СПЕЦИФИКАЦИЯ | MB-M3CH-2835-X**
**3 ГАРАНТИЯ  
ГОДА\***

 Температура хранения:  
от -30 до +70 С  
Рабочая температура:  
от -30 до +60 С


Наименование	Цвет	Световой поток	Угол свет. потока, (градус)	Напряжение	Потребляемый ток	Мощность	Размер, мм	Класс защиты**
MB-M3CH-2835-W		65 lm	120	12V	55mA	0,66W	72*13*6	IP65
MB-M3CH-2835-R		16 lm	120	12V	55mA	0,66W	72*13*6	IP65
MB-M3CH-2835-Y		18,5 lm	120	12V	55mA	0,66W	72*13*6	IP65

**\*\*Для использования внутри и снаружи помещений, исключая воздействие прямых солнечных лучей.**


Длина провода между модулями


**ПРЕИМУЩЕСТВА:**

- Диоды Chimei 2835;
- Долгий срок службы;
- Высокая эффективность модуля и низкая стоимость 1 lm;
- Высококачественные материалы;
- Оптимизирован для использования в световых рекламных конструкциях;
- Соответствие международным стандартам.

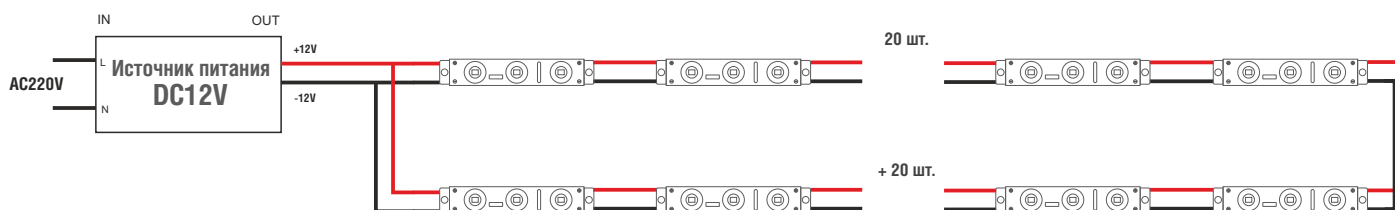
**ПРИМЕНЕНИЕ:**

- Рекламные конструкции глубиной от 120 до 200 мм;
- Освещение торгового оборудования;
- Интерьерное оформление жилых и коммерческих помещений.

\*При условии работы оборудования не более 12 часов в сутки.  
При круглосуточной эксплуатации срок гарантии сокращается в 2 раза.

## УСТАНОВКА

Максимальное количество модулей в одной цепи, подключенной с двух сторон – 40 шт.  
 (при подключении с одной стороны max = 20 шт.)



**ПРИМЕЧАНИЕ:** Обратитесь к схеме подключения для установки. Неправильное подключение может привести к короткому замыканию!

**ВНИМАНИЕ:** Убедитесь, что блок питания отсоединен во время подключения светодиодов.

**ВНИМАНИЕ!** При монтаже данных модулей не допускается использование шурупов диаметром более 2 мм. Шурупы следует заворачивать до упора, но без усилия.

## ПРИМЕР УСТАНОВКИ

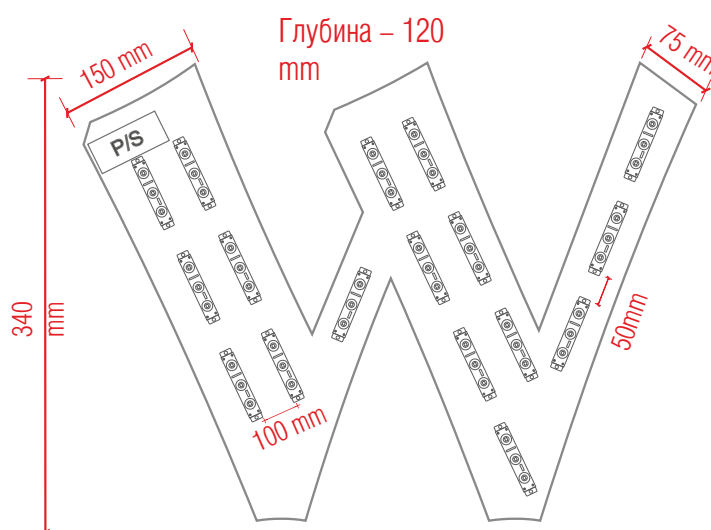
Глубина, mm	MAX расстояние между LED модулями, mm	MAX расстояние между цепями светодиодов, mm
120	50	100
150	55	150
180	55	200
200	55	210

Для расчета максимального количества модулей на 1 блок питания мы рекомендуем использовать следующую формулу:

**max кол-во модулей =  $\frac{\text{мощность БП}}{\text{мощность модуля} \times 1,2}$** , где 1,2 – 20% запас мощности блока питания.

### РАСЧЁТ МОДУЛЕЙ НА 1 БЛОК ПИТАНИЯ

Блок питания, мощность	Max количество модулей
18W	22 шт
35W	44 шт
50W	63 шт
60W	75 шт
100W	126 шт
150W	189 шт



Соединение проводов светодиодного модуля с токоведущими проводами должно быть герметичным, чтобы влага через провода не попала на плату с электронными компонентами.

При возврате товара по каким-либо причинам для скорейшего рассмотрения и разрешения конкретного обращения, убедительно просим вас соблюдать следующие условия:  
 Светодиодные продукты с гибким исполнением проводников между источниками света: модули, пиксели и подобные варианты исполнения при возврате единичных образцов должны быть демонтированы с длиной проводников не менее половины стандартной длины между ними.

**Внимание!** Модули и пиксели с коротко обрезанными проводами на рекламацию приниматься не будут.