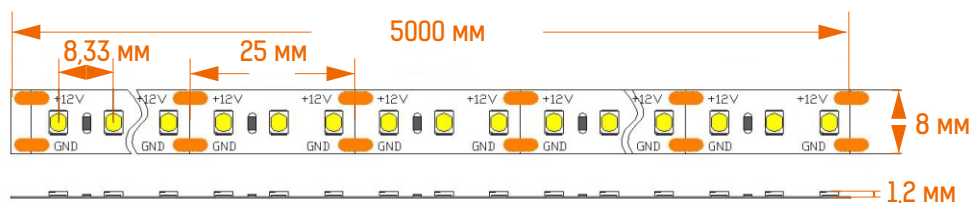


2 ГАРАНТИЯ
ГОДА *

Температура хранения:
от -20° до +65°C
Рабочая температура:
от -20° до +50°C

СПЕЦИФИКАЦИЯ

ML-R120-2835-X-LP-S



Наименование	Цвет	Цветовая температура	Световой поток	Световая эффективность	Напряжение	Потребляемый ток	Мощность	Размер, мм	Класс защиты**
ML-R120-2835-R-LP-S	красный	красный	187 lm/m	19 lm/W	12V	0,8A/m	9,6W/m	5000*8*1,2	IP20
ML-R120-2835-G-LP-S	зеленый	зеленый	730 lm/m	76 lm/W	12V	0,8A/m	9,6W/m	5000*8*1,2	IP20
ML-R120-2835-B-LP-S	синий	синий	189 lm/m	19 lm/W	12V	0,8A/m	9,6W/m	5000*8*1,2	IP20
ML-R120-2835-Y-LP-S	желтый	желтый	260 lm/m	27 lm/W	12V	0,8A/m	9,6W/m	5000*8*1,2	IP20

**Для использования внутри помещений, исключая воздействие прямых солнечных лучей.

ПРЕИМУЩЕСТВА:

- Высокая световая эффективность;
- Исключительная яркость;
- Прочный двухсторонний скотч для надежного соединения;
- Компактные размеры, легкая и безопасная установка.

ПРИМЕНЕНИЕ:

- Создание рекламных вывесок
- Основное освещение;
- Подсветка рабочих зон;
- Декоративная подсветка интерьера;
- Оформление витрин и стеллажей.

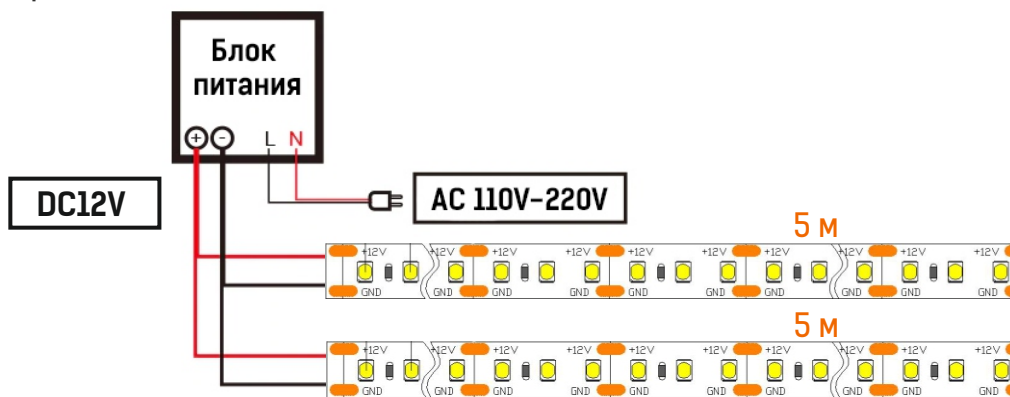
*При условии работы оборудования не более 12 часов в сутки
При круглосуточной эксплуатации срок гарантии сокращается в 2 раза.



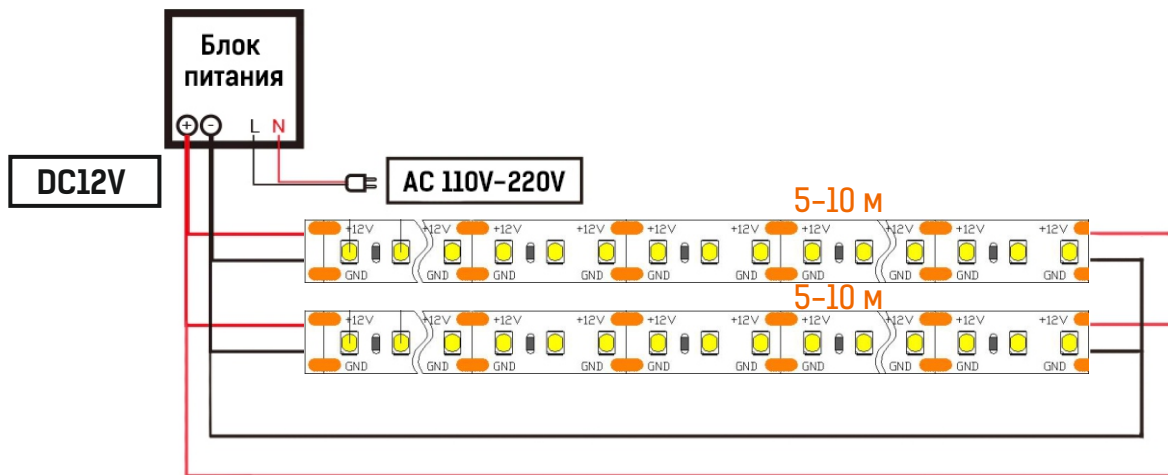
УСТАНОВКА

ВНИМАНИЕ: при использовании ленты обязательна установка на профиль (для теплоотвода и продления срока службы)

Подключайте ленту параллельно отрезками до 5 метров. Схема подключения изображена ниже. Обязательно соблюдайте полярность. Подключайте ленту с двух сторон, если заметно падение яркости на концах ленты



Подключение питания на ленту длиной более 5 метров осуществляется с двух сторон. Общая длина не более 10 метров.



ПРИМЕЧАНИЕ: Обратитесь к схеме подключения для установки. Неправильное подключение может привести к короткому замыканию!

ВНИМАНИЕ: Убедитесь, что блок питания отсоединен от сети 220V во время подключения светодиодов.

Запрещается применение средне и сильно-кислых активных флюсов, кислот и растворов на их основе.

ТАБЛИЦА ПОДБОРА ИСТОЧНИКОВ ПИТАНИЯ

Источник питания (наружного применения)	max кол-во катушек	max кол-во метров	Источник питания (внутреннего применения)	max кол-во катушек	max кол-во метров
LPH-18-12	0	1,5	LRS-35-12	0	3,0
LPV-35-12	0	3,0	LRS-50-12	0	4,3
LPV-60-12	1	5,2	MLPS-NW-100-12	1	8,6
LPV-100-12	1	8,6	LRS-150-12	2	13,0
MLPS-W-Y150-12	2	13,0	MLPS-NW-200-12	3	17,3

ПРИМЕНЕНИЕ

