

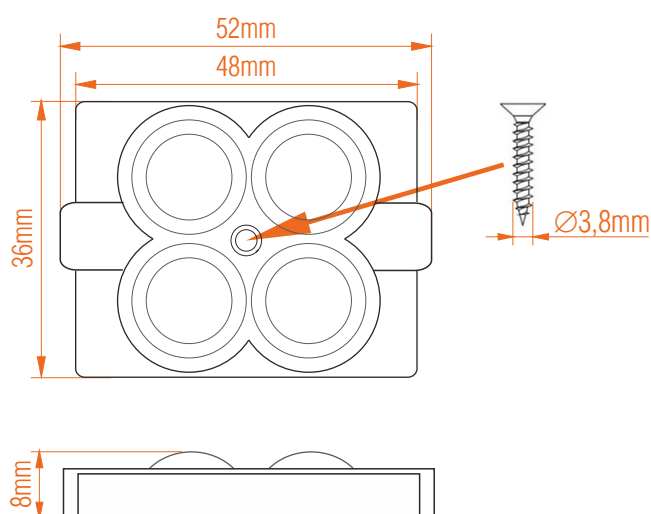
## СПЕЦИФИКАЦИЯ

## Серия MAKSILED

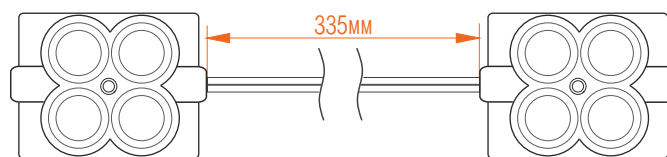
## ML-M4SN-L-2835-W

**3** ГАРАНТИЯ \*  
**ГОДА**

Температура хранения:  
от -50 до +60 С  
Рабочая температура:  
от -30 до +60 С



стандартная длина провода между модулями



Наименование	Цвет	Цветовая температура	Световой поток	Угол свет. потока, (градус)	Напряжение	Потребляемый ток	Мощность	Размер, mm	Класс защиты**
ML-M4SN-L-2835-W		6000-6500K	200-220 lm	160	12V	200mA	2,4W	52*36*8	IP65

\*\*Для использования внутри и снаружи помещений, исключая воздействие прямых солнечных лучей.

## ПРЕИМУЩЕСТВА:

Линза на каждый чип обеспечивает дополнительную защиту и угол светового потока 160 градусов, что улучшает равномерность заливки;

Высокая яркость;

Надежная система теплоотвода (алюминиевая плата + теплопроводящий пластик);

Встроенный в модуль стабилизатор тока (одинаковая засветка всех модулей в стандартной цепи из 20 шт.).

## ПРИМЕНЕНИЕ:

Рекламные конструкции глубиной от 150 до 300 мм;

Освещение торгового оборудования;

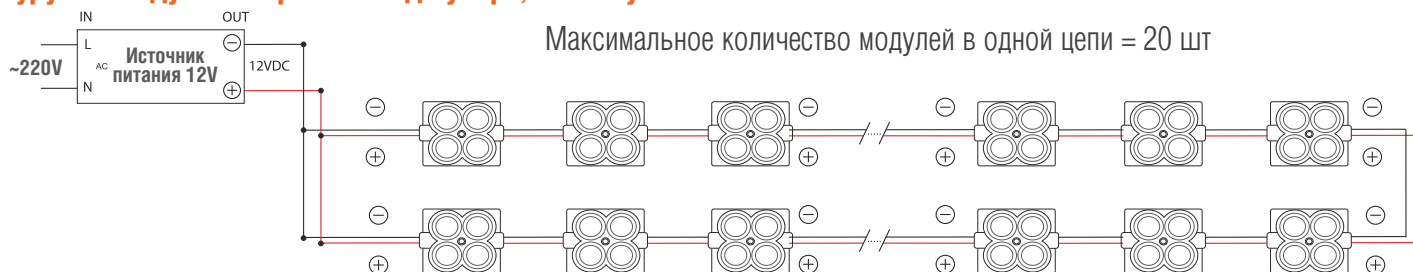
Интерьерное оформление жилых и коммерческих помещений.

\*При условии работы оборудования не более 12 часов в сутки.  
При круглосуточной эксплуатации срок гарантии сокращается в 2 раза.



## УСТАНОВКА

**ВНИМАНИЕ!** При монтаже данных модулей не допускается использование шурупов диаметром более 3,8 мм. Шурупы следует заворачивать до упора, но без усилия.



- влагозащищенное соединение
- изолированный кабель
- /-/- и так далее

**ВНИМАНИЕ!** В модулях используется скотч 3М с хорошей адгезией, поэтому демонтаж (отрывание наклеенного модуля от конструкции) возможен только путём отрезания канцелярским ножом по клеящей ленте. Механическая деформация модуля (изгиб модуля) приводит к его выходу из строя.

**ПРИМЕЧАНИЕ:** Обратитесь к схеме подключения для установки. Неправильное подключение может привести к короткому замыканию!

**ВНИМАНИЕ!** Убедитесь, что блок питания отсоединен во время подключения светодиодов.  
**ВНИМАНИЕ!** При монтаже данных модулей не допускается использование шурупов диаметром более 2 мм. Шурупы следует заворачивать до упора, но без усилия.

## ПРИМЕР УСТАНОВКИ

Глубина, мм	MAX расстояние между LED модулями, мм	MAX расстояние между цепями светодиодов, мм
150	280	280
180	300	300
200	330	400
250	330	500

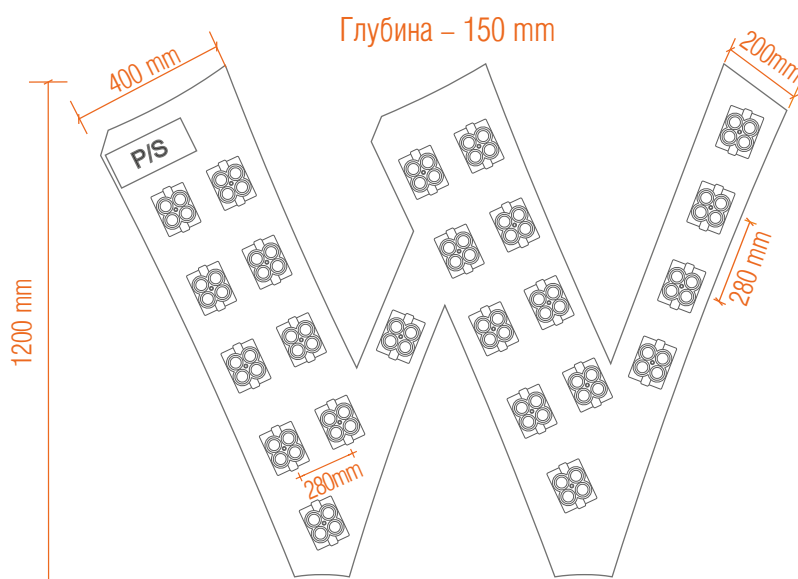
### РАСЧЁТ МОДУЛЕЙ НА 1 БЛОК ПИТАНИЯ

Источник питания (интерьерного применения) Кол-во модулей min / max

RS-35-12	1 / 12
RS-100-12	1 / 35
RS-150-12	1 / 52

Источник питания (наружного применения) Кол-во модулей min / max

LPV-18-12	1 / 6
LPV-35-12	1 / 12
MBPS-W-60-12	1 / 20
LPV-60-12	1 / 20
MBPS-W-100-12	1 / 34
CLG-150-12	1 / 45



Соединение проводов светодиодного модуля с токоведущими проводами должно быть герметичным, чтобы влага через провода не попала на плату с электронными компонентами.

При возврате товара по каким-либо причинам для скорейшего рассмотрения и разрешения конкретного обращения, убедительно просим вас соблюдать следующие условия:

Светодиодные продукты с гибким исполнением проводников между источниками света: модули, пиксели и подобные варианты исполнения при возврате единичных образцов должны быть демонтированы с длиной проводников не менее половины стандартной длины между ними.

**Внимание!** Модули и пиксели с коротко обрезанными проводами на рекламацию приниматься не будут.