



светодиодные решения

Максимум-НН

603005, Россия, г. Н.Новгород,

ул. Нестерова, д.4а

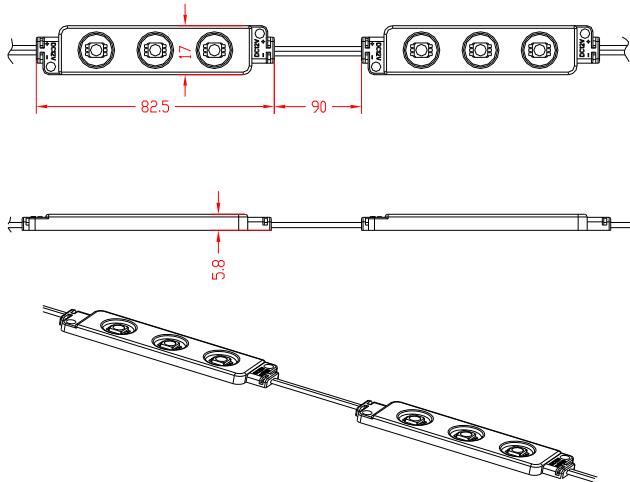
тел. (831) 4198-138, 4-361-265

sale@maksimum-nn.ru

www.maksimum-nn.ru

СПЕЦИФИКАЦИЯ

3 LED SMD модуль



ML-M3X-3SF

Наименование	Цвет	Световой поток, lm	Угол свет.потока, (градус)	Напряжение, V	Потребляемый ток, mA	Мощность, W	Размер, mm	Класс защиты
ML-M3W-3SF		51 lm	120	12V	60 mA	0,6	46*32*5,9	Ip65
ML-M3Y-3SF		16 lm	120	12V	60 mA	0,6	46*32*5,9	Ip65
ML-M3R-3SF		12 lm	120	12V	60 mA	0,6	46*32*5,9	Ip65
ML-M3G-3SF		24 lm	120	12V	60 mA	0,6	46*32*5,9	Ip65
ML-M3B-3SF		10 lm	120	12V	60 mA	0,6	46*32*5,9	Ip65

Температура хранения: от -30 до +80 C

Рабочая температура: от -30 до +50 C

Применение:

- Рекламные конструкции, глубиной от 80 до 300 мм;
- Освещение торгового оборудования;
- Интерьерное оформление жилых и коммерческих помещений.

Преимущества:

- Высокая световая эффективность;
- Экономия 90% электричества по сравнению с традиционными источниками света;
- Быстрая, безопасная и легкая установка;
- Соответствие международным стандартам
- Оптимизирован для использования световых рекламных конструкциях.



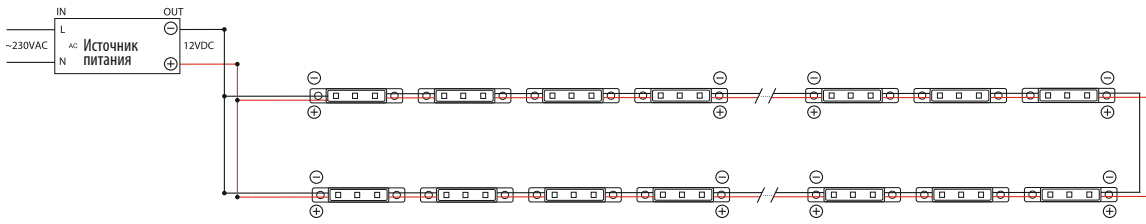
MAKSILED

Станьте заметнее!



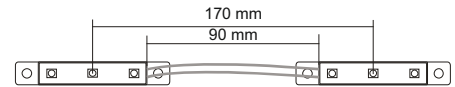
УСТАНОВКА

Максимальное количество модулей в одной цепи = 25 шт.



- влагозащищенное соединение
- изолированный кабель
- /.../ и так далее

- стандартная длина кабеля между модулями



ПРИМЕЧАНИЕ: Обратитесь к схеме подключения для установки.

Неправильное подключение может привести к короткому замыканию!

ВНИМАНИЕ: Убедитесь, что блок питания отсоединен во время подключения светодиодов.

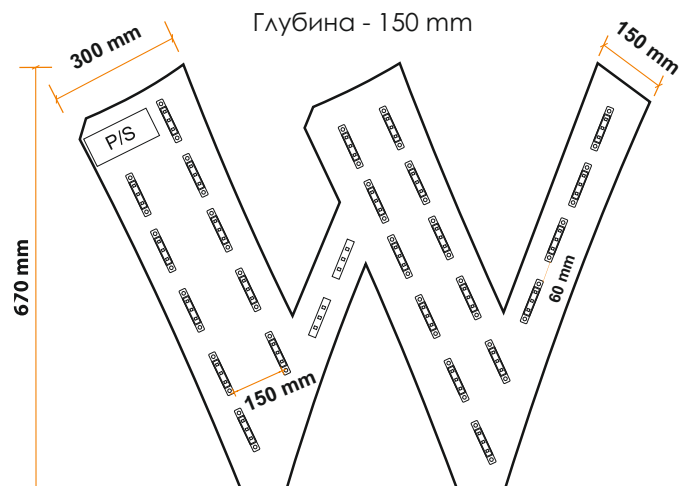
ВНИМАНИЕ! При монтаже данных модулей не допускается использование шурупов диаметром более 2 мм. Шурупы следует заворачивать до упора, но без усилия.

Источник питания (интерьерного применения)		
	min	max
RS-35-12	1	49
RS-100-12	1	140
RS-150-12	1	208

Источник питания (наружного применения)		
	min	max
LPV-18-12	1	25
LPV-35-12	1	49
LPV-60-12	1	83
CLG-150-12	1	183

Пример установки

Глубина, mm	Максимальное расстояние между модулями	Максимальное расстояние между цепями светодиодов, mm
80	20	100
100	40	120
150	60	160



MAKSILED

Станьте заметнее!